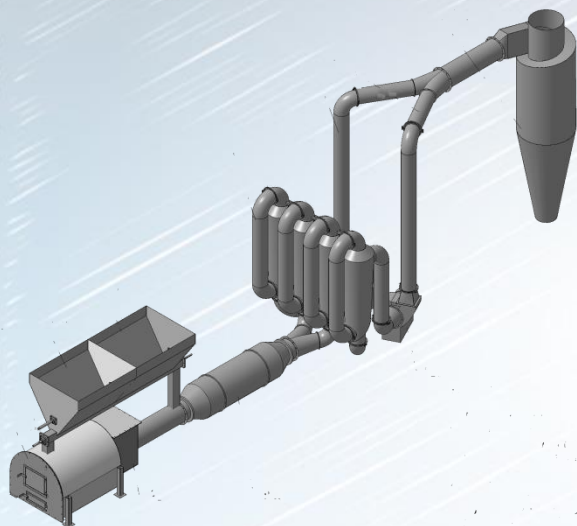


## NORMIT

 Aerodynamická sušička

 Aerodynamic dryer



*Konštrukcia aerodynamickej sušičky umožňuje rýchlu a vysoko kvalitnú produkciu.*

Spoločnosť NORMIT vyvíja a vyrába rôzne zariadenia pre potravinársky, kozmetický, chemický, farmaceutický a stavebný priemysel. Je jednotkou na trhu v oblasti výroby technologických zariadení. Kládne vysoké nároky na kvalitu a venuje zvláštnu pozornosť zavádzaniu inovatívnych technológií.

### PRINCÍP FUNKČNOSTI

Prietok horúceho vzduchu udržiava materiál v sušiacей komore, kde prebieha sušenie. Pretože rýchlosť vzduchu je veľmi vysoká, a materiály sú umiestnené priamo vo vzduchu, dochádza k výmene tepla medzi vzduchom a materiálom, ktorá je tiež veľmi vysoká. Studený čistý vzduch je ohrievaný pomocou tepelného zdroja a zmiešava sa s vlhkými materiálmi. Mokré častice sa sušia po dobu niekoľkých sekúnd. Po výmene sú suché materiály prečerpané cez ventilátor a cyklón a vzduch uniká von do atmosféry.



### BENEFITY PRODUKTU

- ✓ Jednoduchá inštalácia
- ✓ bezpečnosť
- ✓ kompaktnosť
- ✓ quick start and stop the output operating mode takes several minutes
- ✓ Vysoký stupeň automatizácie
- ✓ Nízke operačné náklady

### TECHNICKÉ PARAMETRE

Výkon	800kg/h
Teplota	180-250 °C
Prípustná veľkosť častíc (pri dávkovaní)	3-7 mm